



TTC

LA

DOSSIER
DE PLAN-TYPE
DETAILS DE CONSTRUCTION

**TECHNIQUE DE
CONSTRUCTION
LOCALE AMELIOREE**

JANVIER 2024

CITERNE

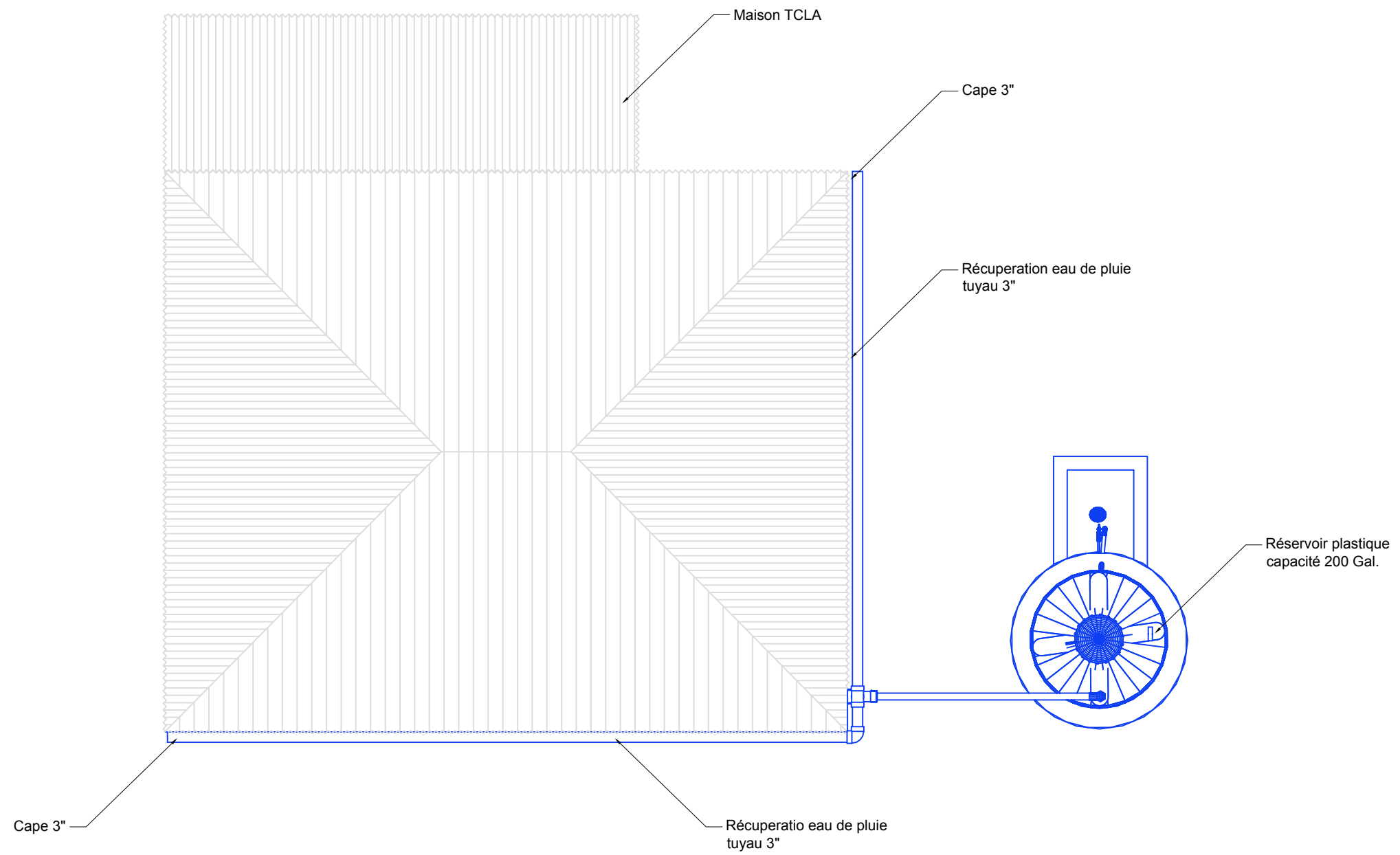




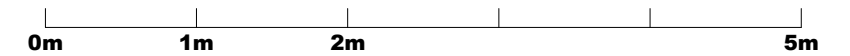
CITERNE

CITERNE DE RECUPERATION DES EAUX PLUVIALES

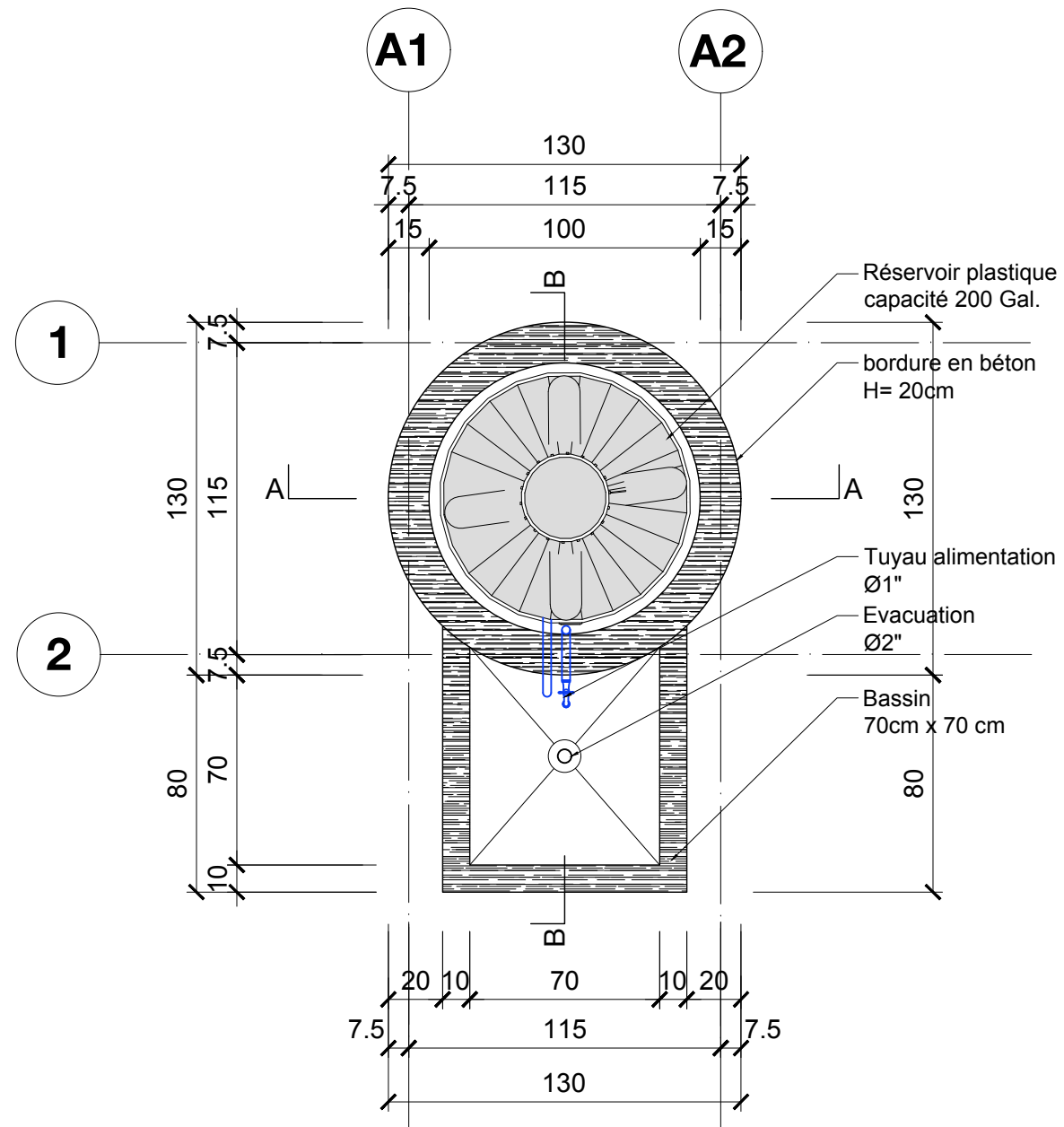
Ci



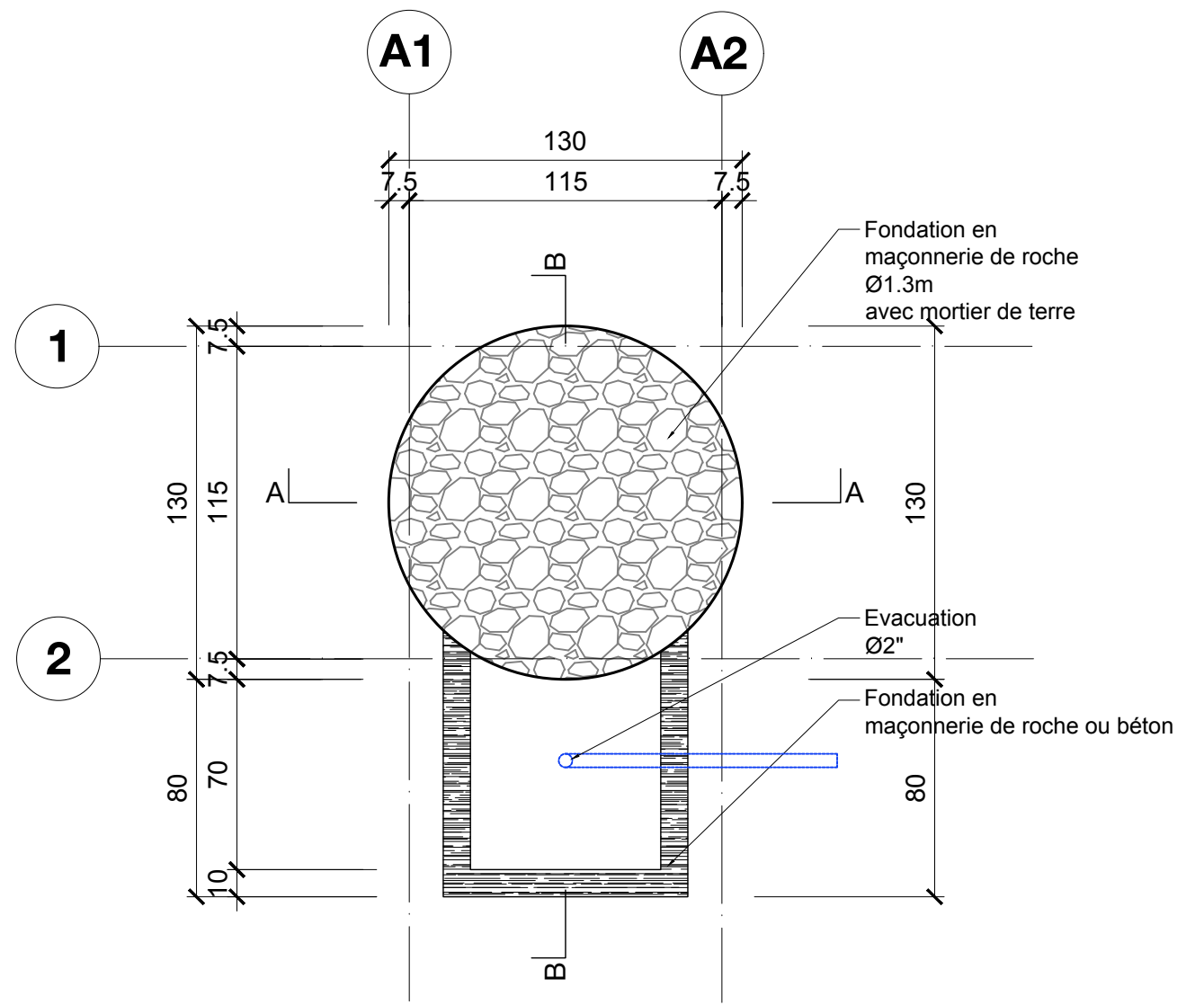
Plan situation



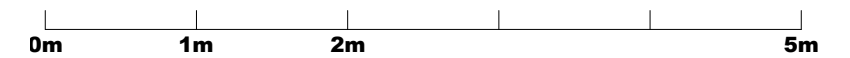
PLAN TYPE - TCLA	no plan: TCLA-CI-01	
PLAN ARCHITECTURE PHASE D'EXECUTION	date: Port-au-Prince, Janvier 2024	
MODÈLE : CITERNE	Situation	échelle: 1:50 format: 11x17



PLAN



FONDATION

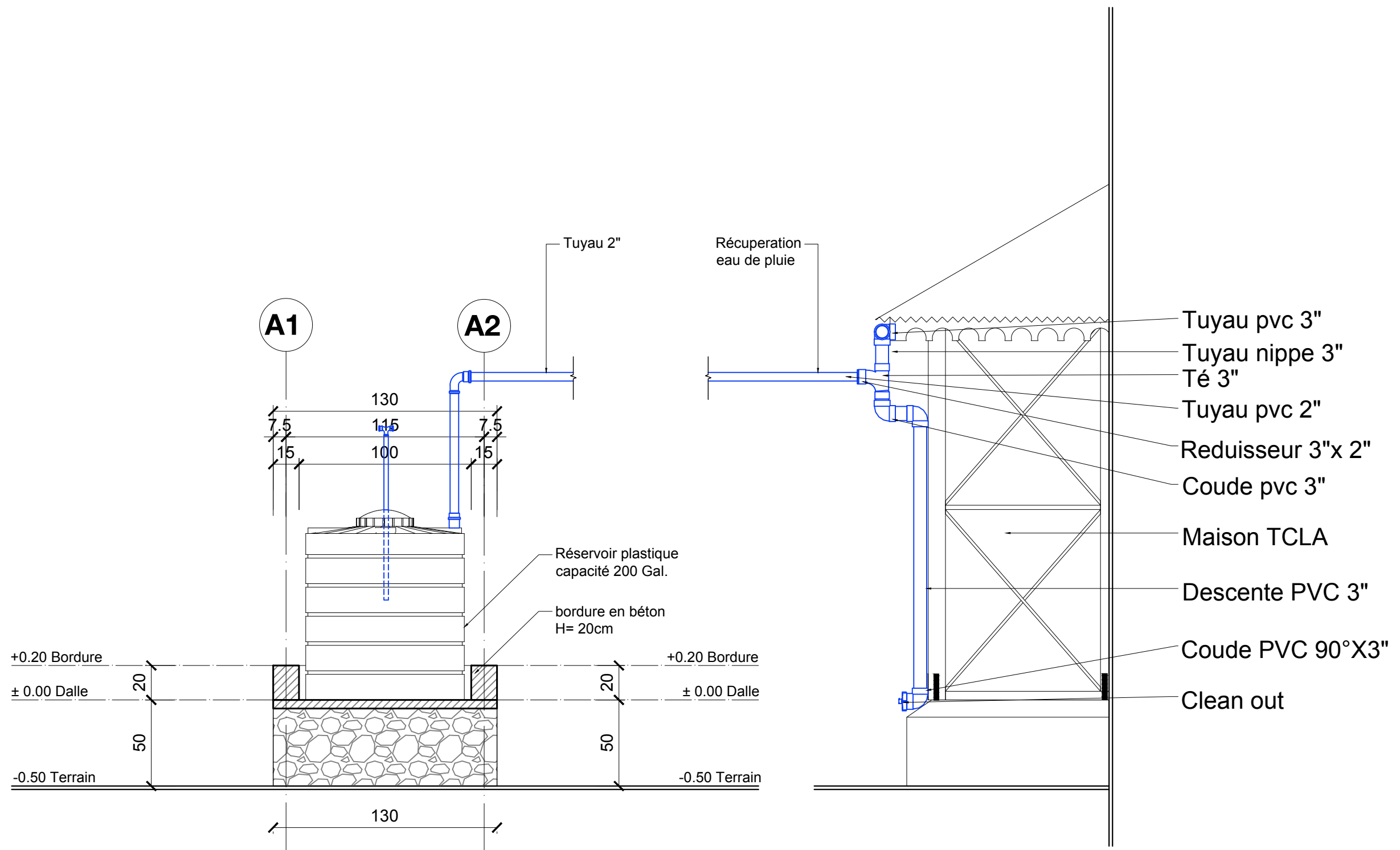


TCLA

TECHNIQUE DE CONSTRUCTION LOCALE AMELIOREE



PLAN TYPE - TCLA	no plan: TCLA-CI-02	
PLAN ARCHITECTURE PHASE D'EXECUTION	date: Port-au-Prince, Janvier 2024	
MODÈLE : CITERNE	Plan / Fondation	échelle: 1:25 format: 11x17



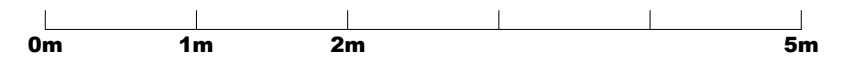
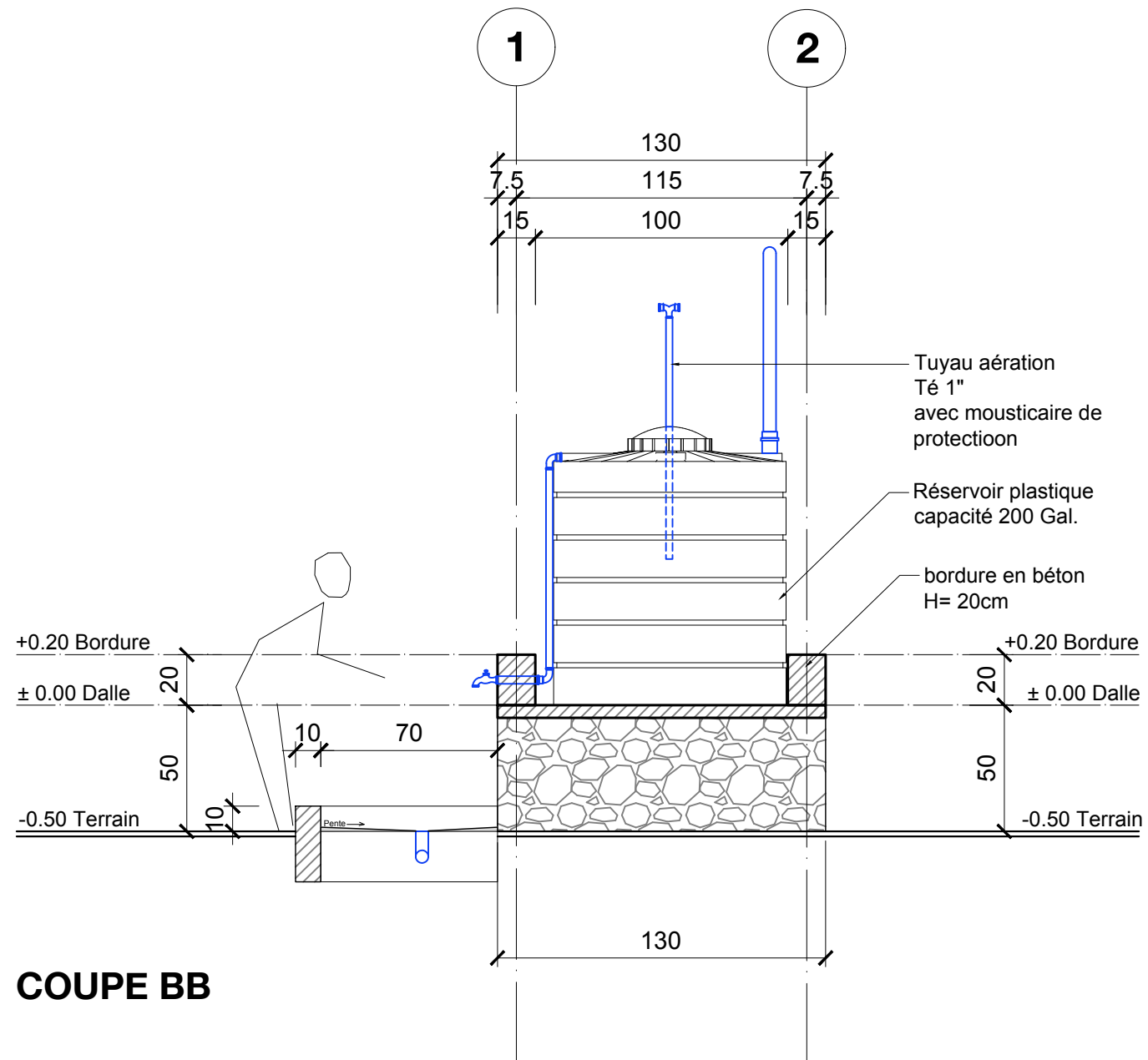
COUPE AA

TCL A

TECHNIQUE DE CONSTRUCTION LOCALE AMELIOREE



PLAN TYPE - TCL A	no plan: TCL A-CI-03	
PLAN ARCHITECTURE PHASE D'EXECUTION	date: Port-au-Prince, Janvier 2024	
MODÈLE : CITERNE	Coupe AA	échelle: 1:25 format: 11x17

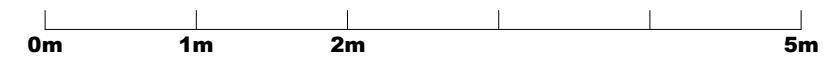
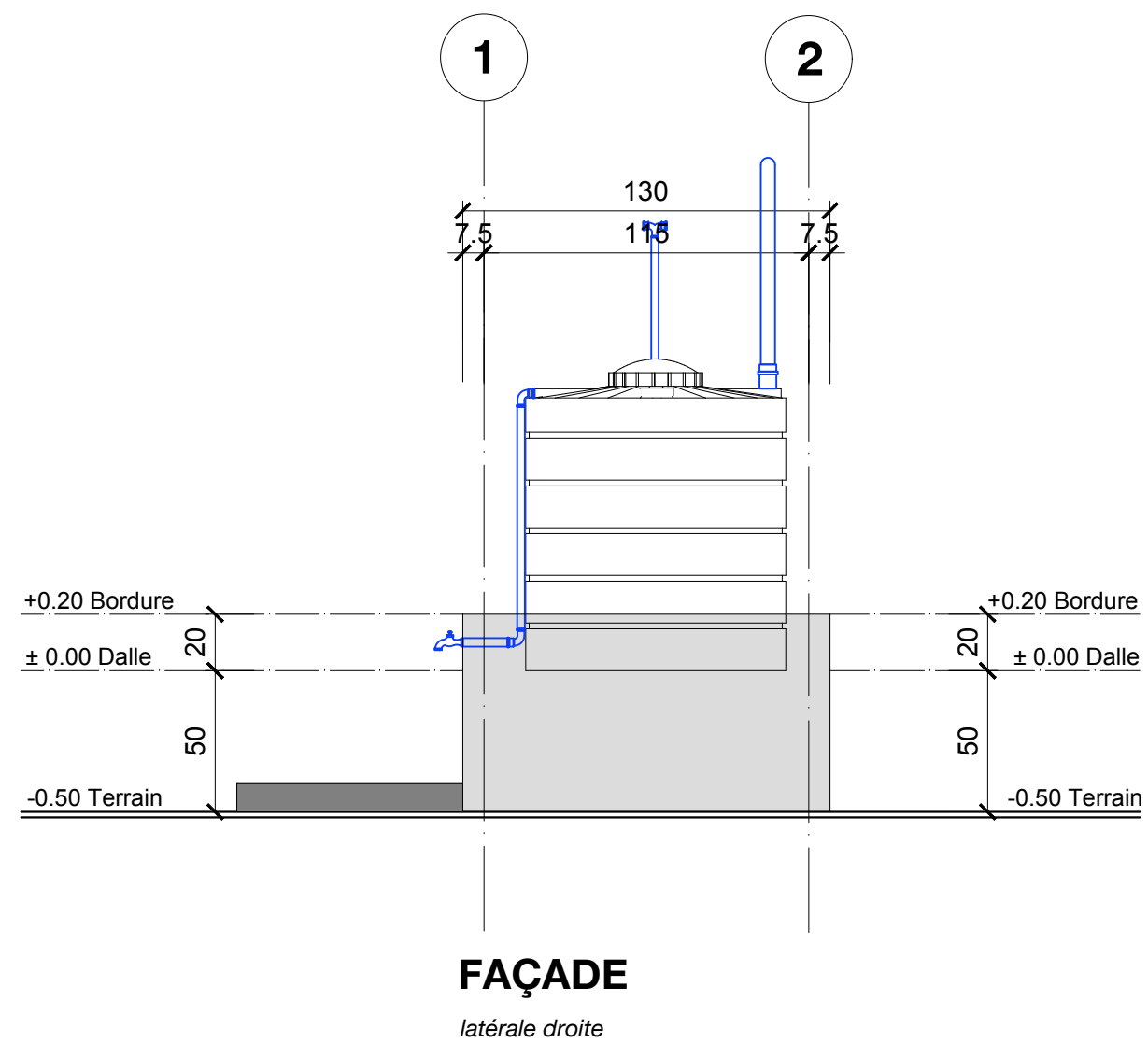
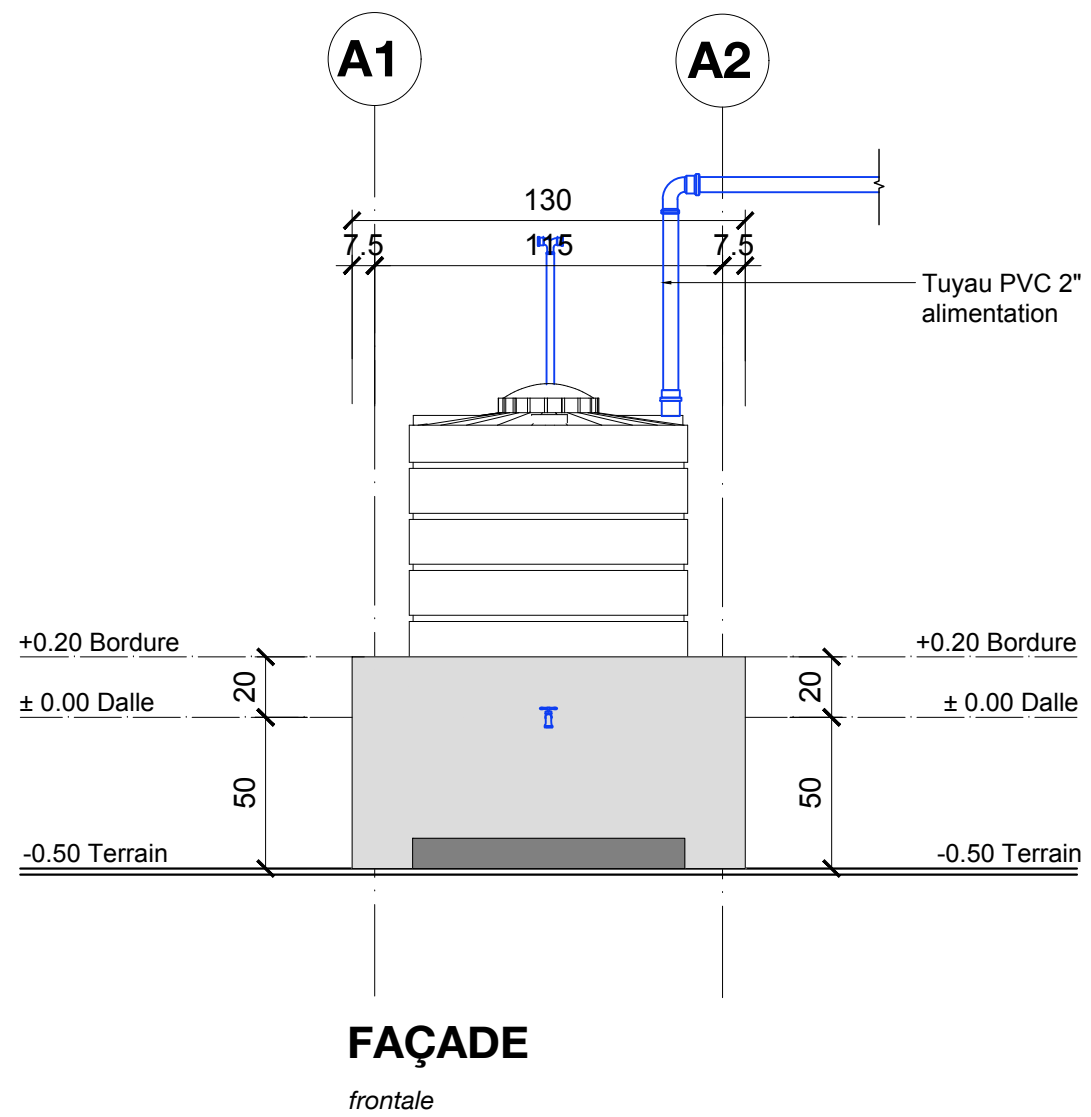


TCLA

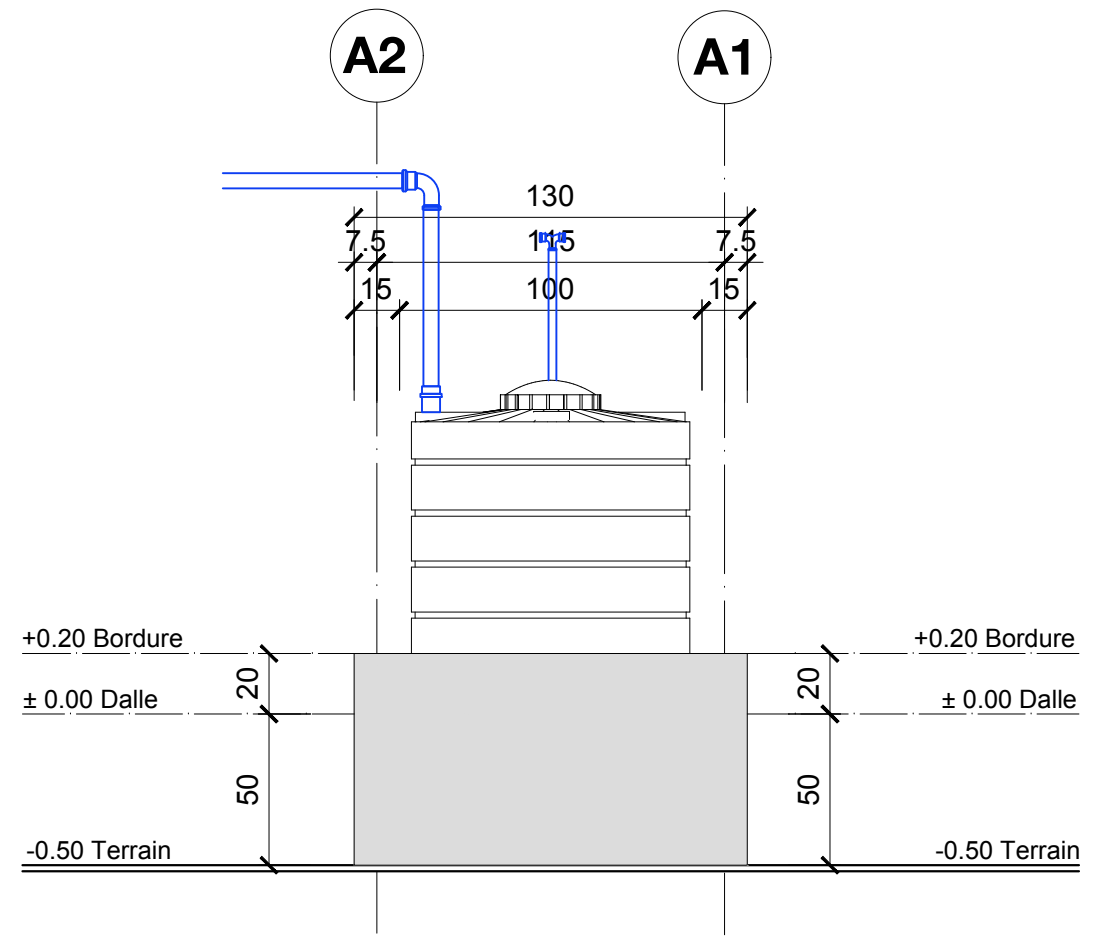
TECHNIQUE DE CONSTRUCTION LOCALE AMELIOREE



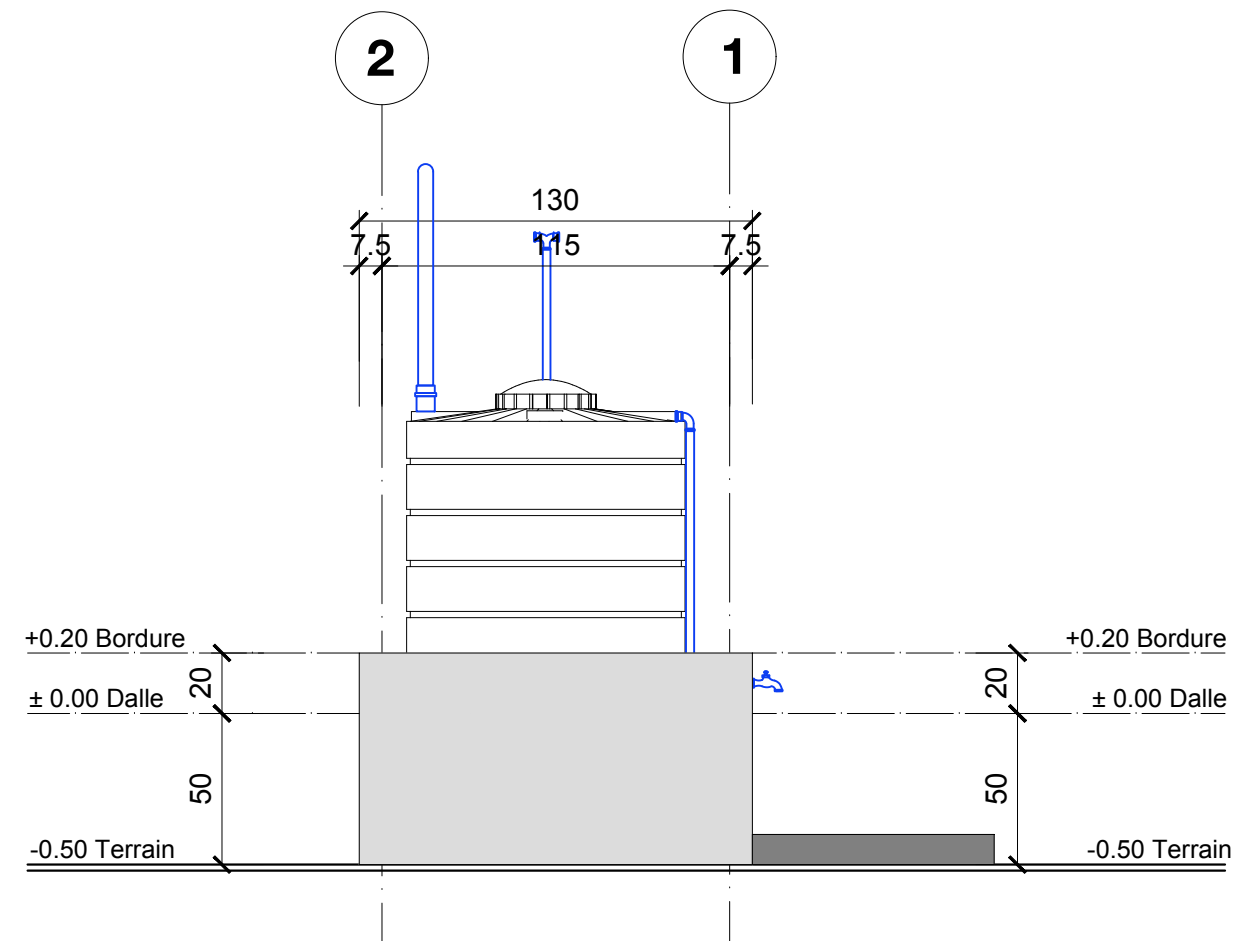
PLAN TYPE - TCLA	no plan: TCLA-CI-04	
PLAN ARCHITECTURE PHASE D'EXECUTION	date: Port-au-Prince, Janvier 2024	
MODÈLE : CITERNE	Coupe BB	échelle: 1:25 format: 11x17



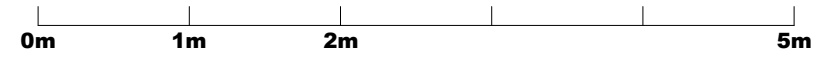
PLAN TYPE - TCLA	no plan: TCLA-CI-05	
PLAN ARCHITECTURE PHASE D'EXECUTION	date: Port-au-Prince, Janvier 2024	
MODÈLE : CITERNE	Façades	échelle: 1:25 format: 11x17



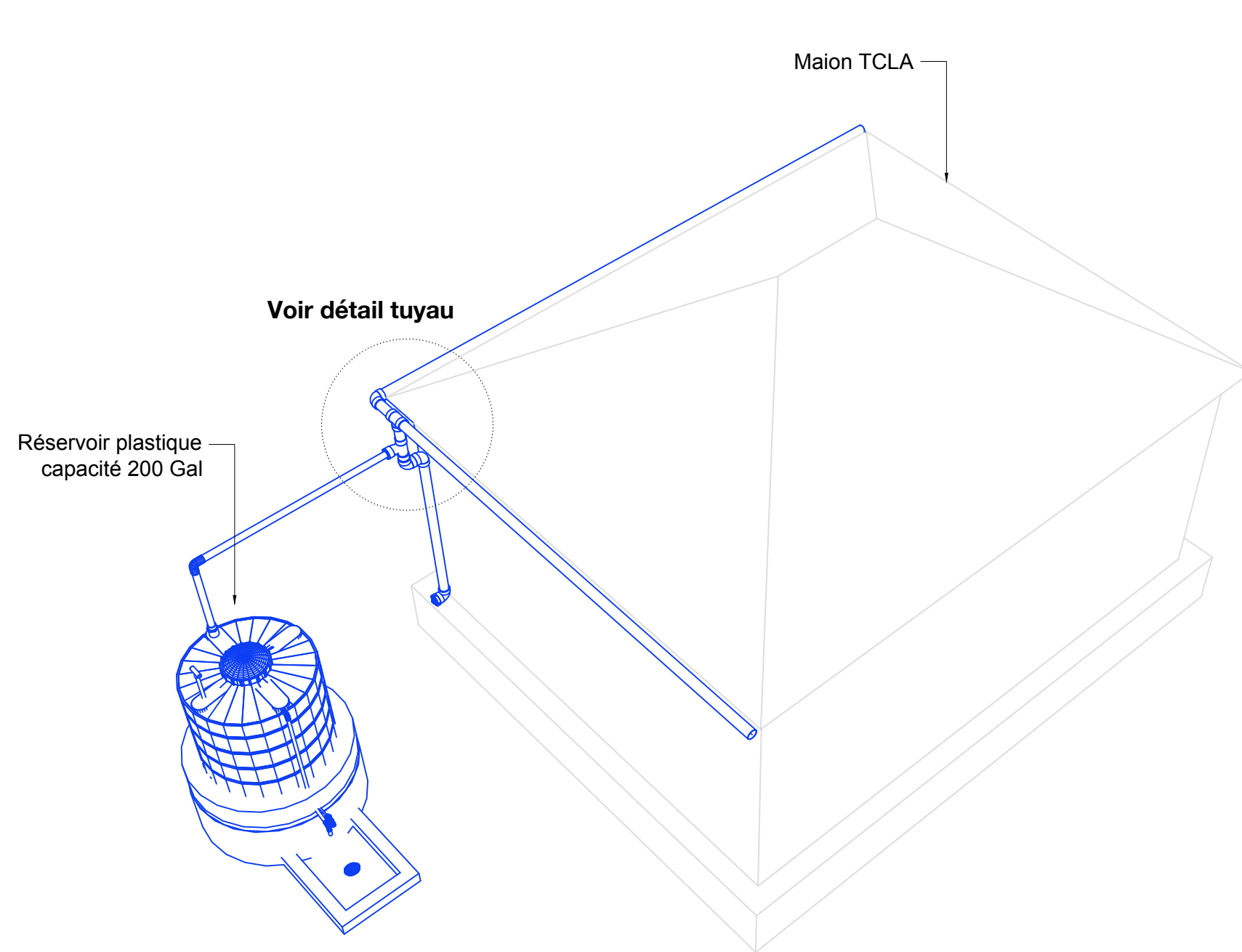
FAÇADE
arrière



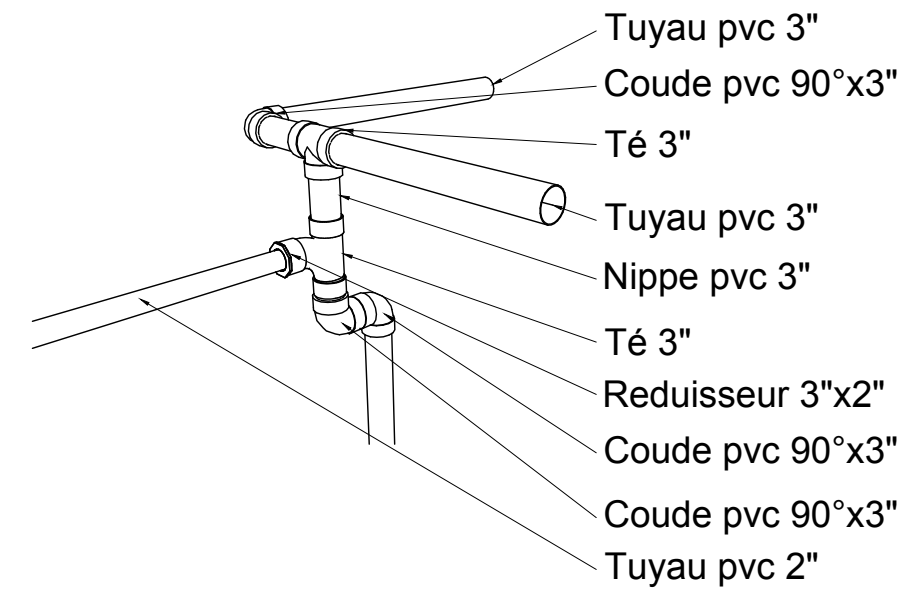
FAÇADE
latérale gauche



PLAN TYPE - TCLA	no plan: TCLA-CI-06	
PLAN ARCHITECTURE PHASE D'EXECUTION	date: Port-au-Prince, Janvier 2024	
MODÈLE : CITERNE	Façades	échelle: 1:25 format: 11x17

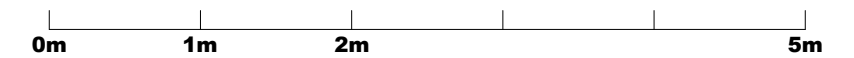


Isometrie



DETAIL TUYAU

échelle 1:20



TCL A

TECHNIQUE DE CONSTRUCTION LOCALE AMELIOREE



PLAN TYPE - TCLA	no plan: TCLA-CI-07	
PLAN ARCHITECTURE PHASE D'EXECUTION	date: Port-au-Prince, Janvier 2024	
MODÈLE : CITERNE	Isométrie échelle: 1:50	format: 11x17