



L A

DOSSIER
DE PLAN-TYPE
DETAILS DE CONSTRUCTION

TECHNIQUE DE CONSTRUCTION LOCALE AMELIOREE

JANVIER 2024

LATRINE

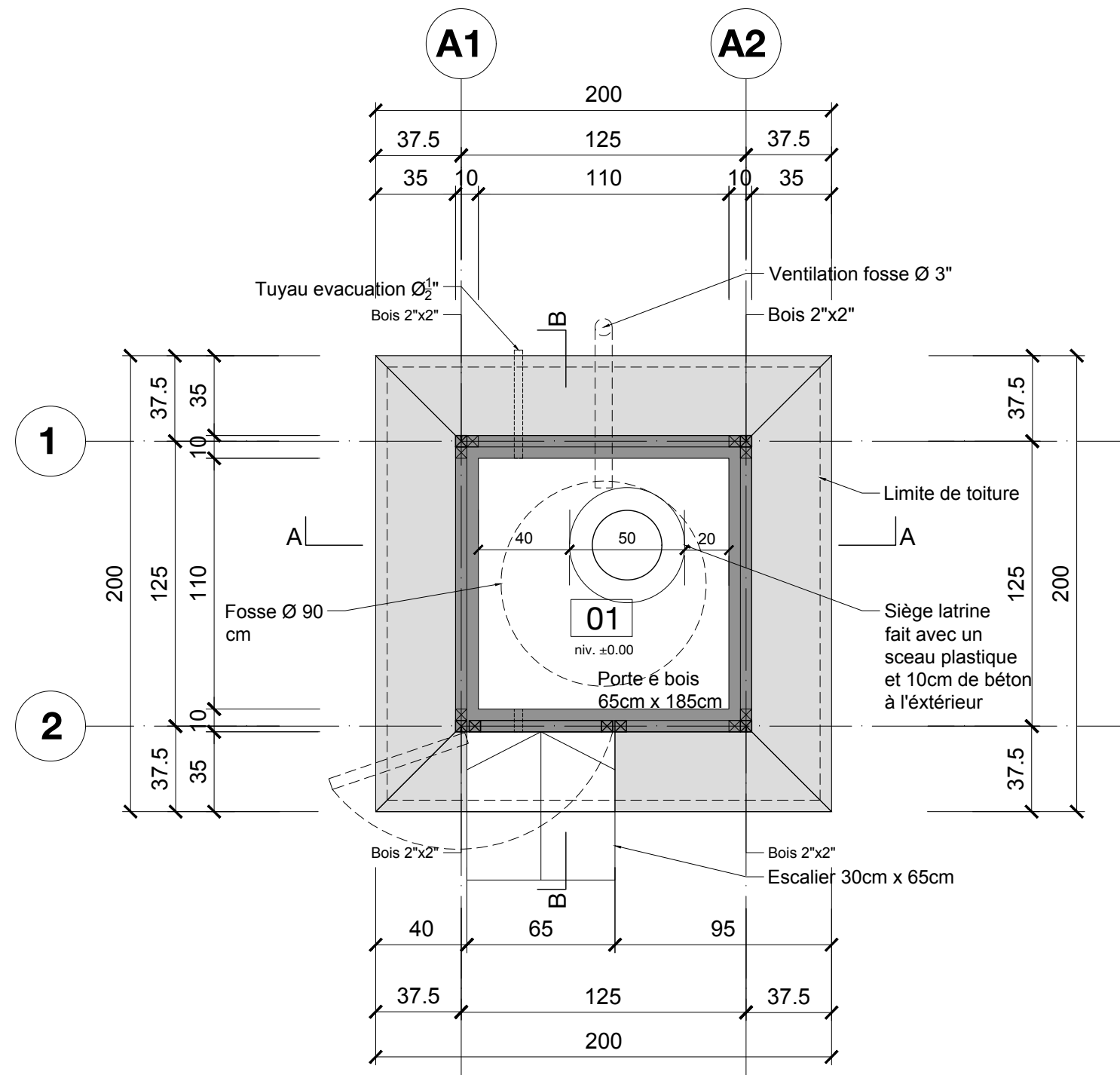




LATRINE

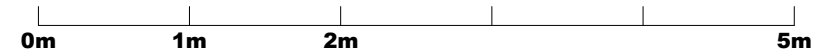
PLANS D'EXECUTIONS

LA



01	Latrine : 1.20 m2 Sol : enduit de ciment sur béton encore frais Mur ext. : ossature bois + tapis rotin
Niveau ±0.00	Mur int. : tapis rotin Plafond : structure toiture

PLAN

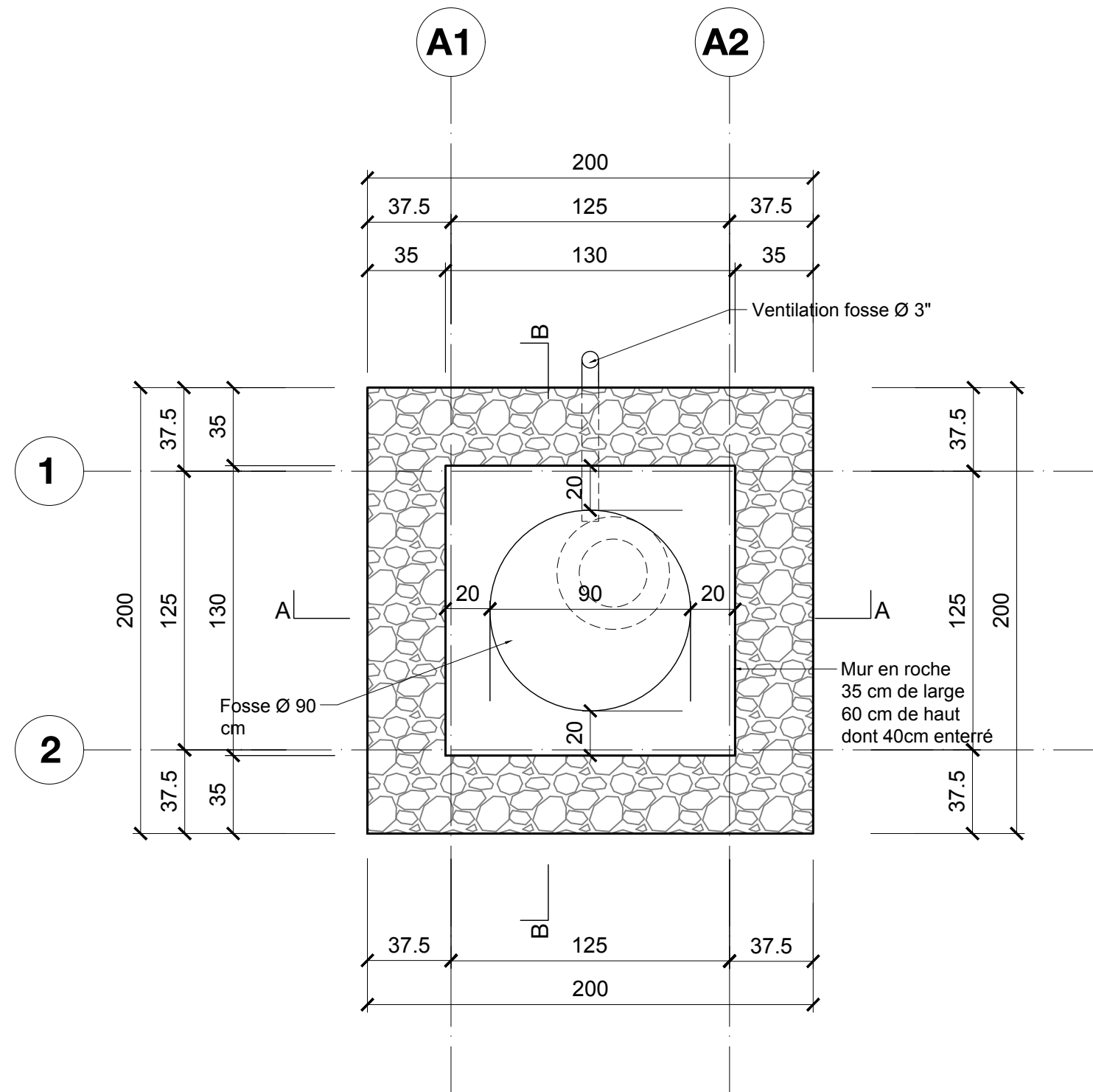


TCLA

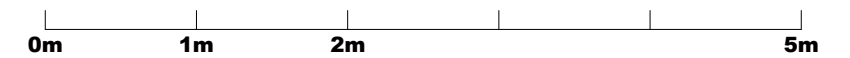
TECHNIQUE DE CONSTRUCTION LOCALE AMELIOREE



PLAN TYPE - TCLA	no plan: TCLA-LA -01	
PLAN ARCHITECTURE PHASE D'EXECUTION	date: Port-au-Prince, Janvier 2024	
MODÈLE : LATRINE	Plan échelle: 1:25	format: 11x17



FONDATION

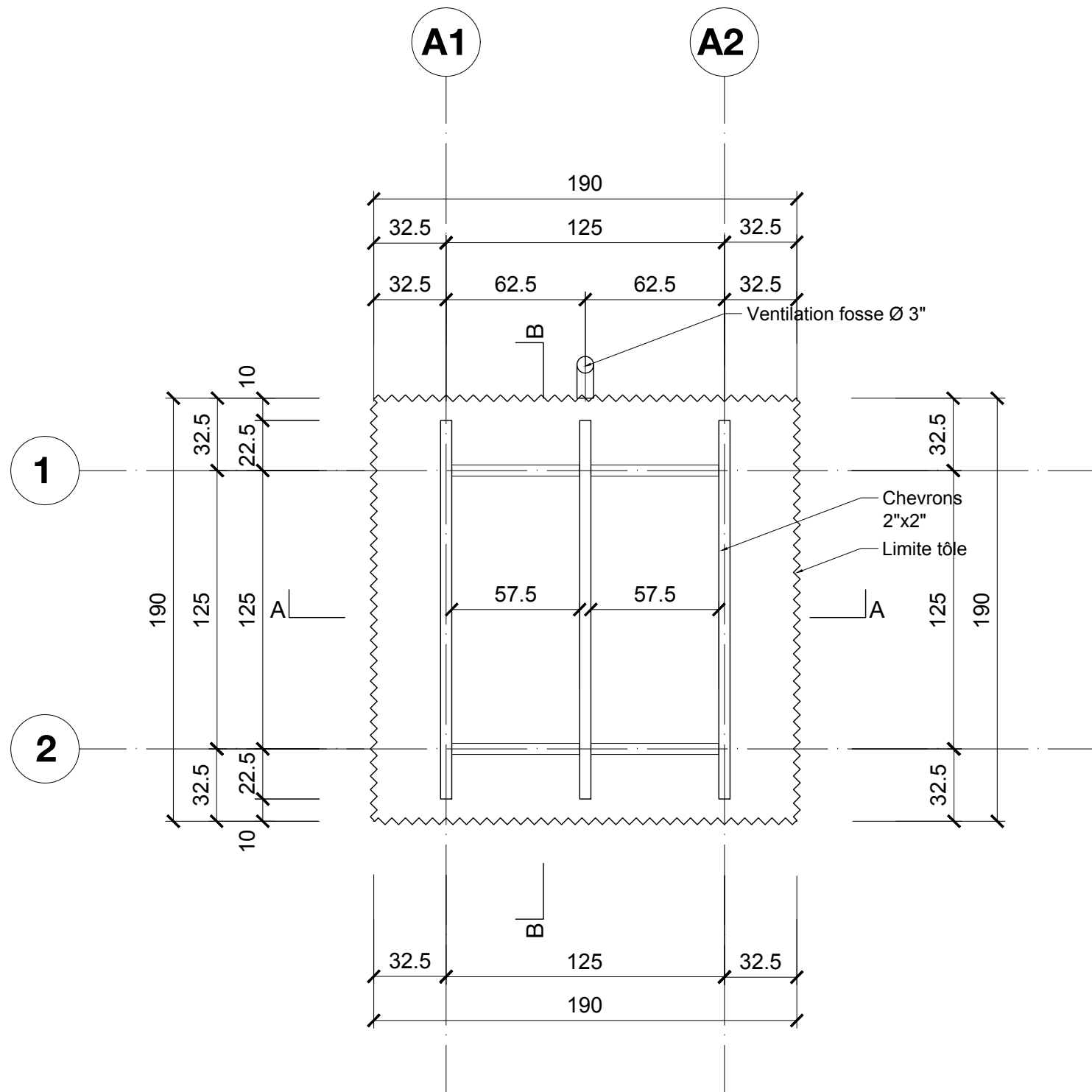


TCLA

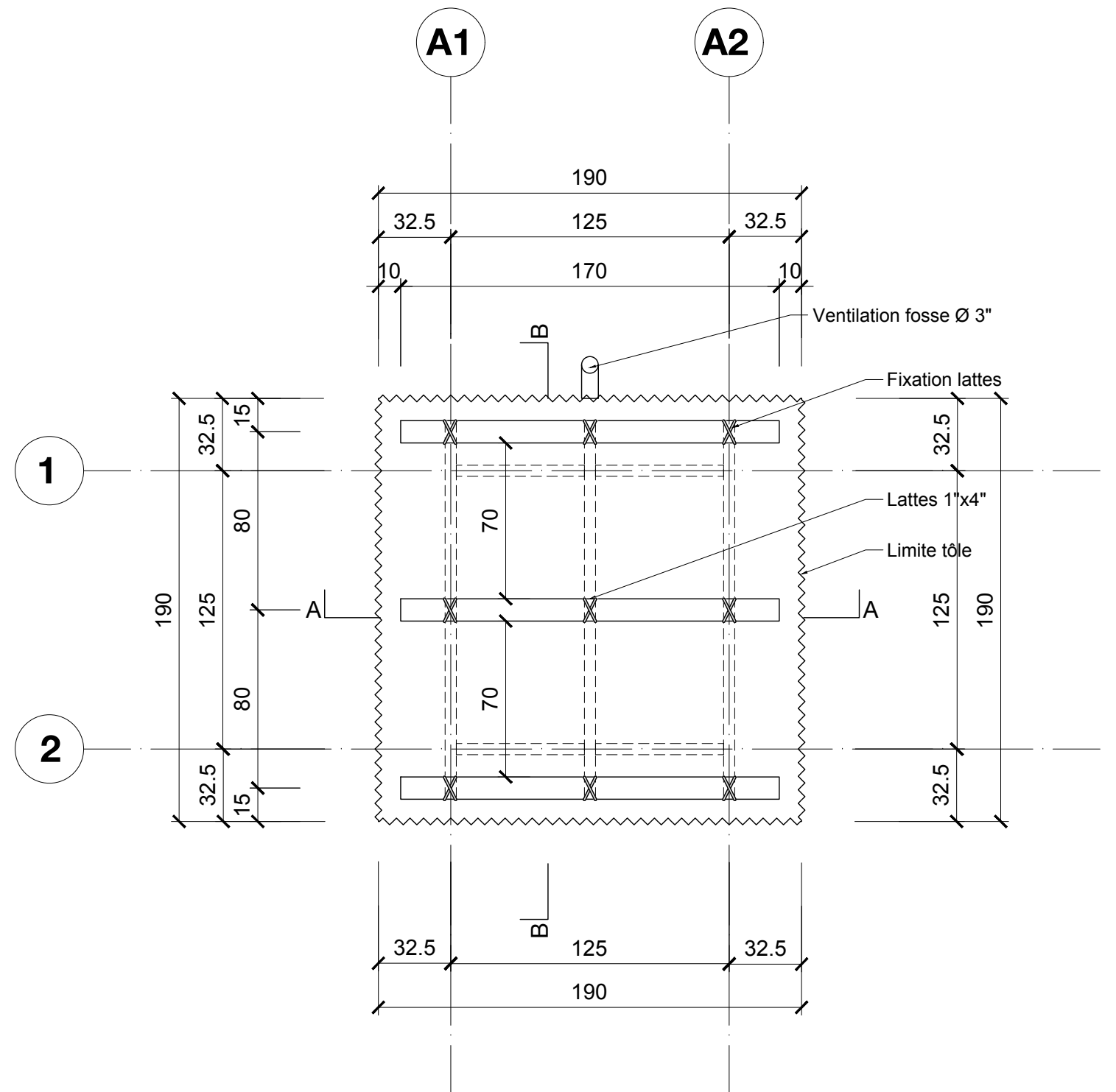
TECHNIQUE DE CONSTRUCTION LOCALE AMELIOREE



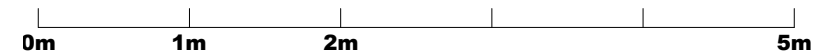
PLAN TYPE - TCLA	no plan: TCLA-LA-02	
PLAN ARCHITECTURE PHASE D'EXECUTION	date: Port-au-Prince, Janvier 2024	
MODÈLE : SANITAIRE	Fondation échelle: 1:25	format: 11x17



TOITURE
chevrons



TOITURE
lattes

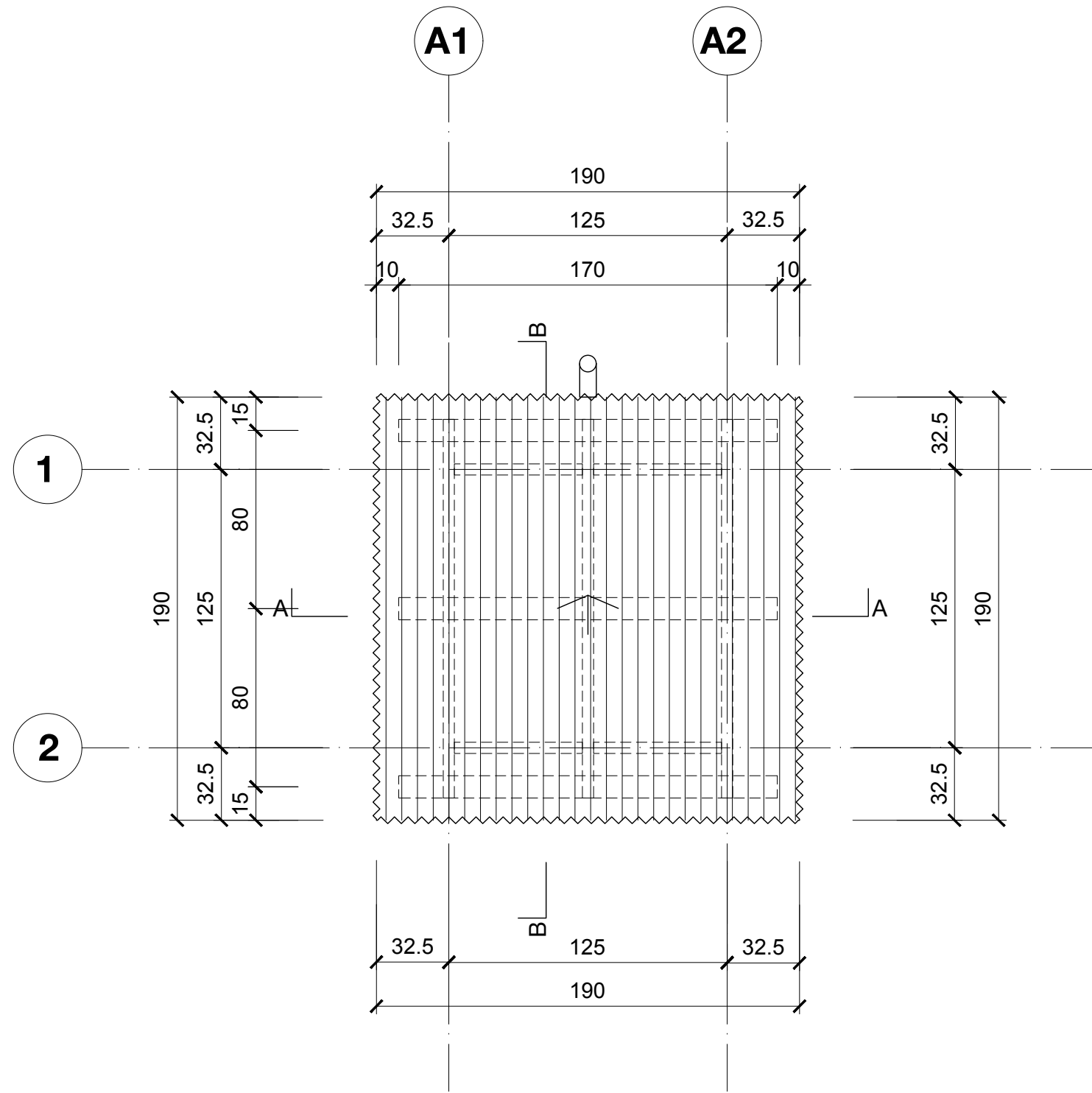


TCLA

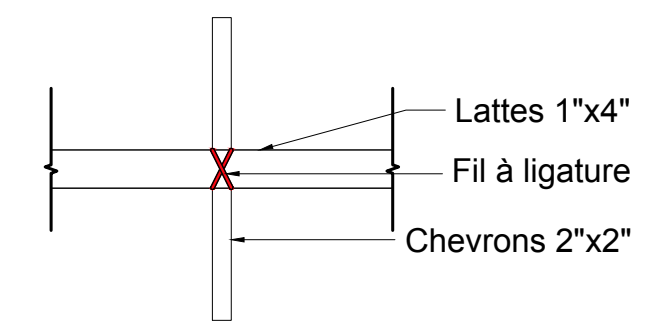
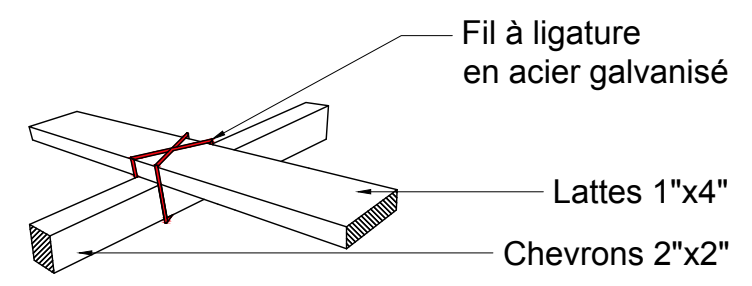
TECHNIQUE DE CONSTRUCTION LOCALE AMELIOREE



PLAN TYPE - TCLA	no plan: TCLA-LA-03	
PLAN ARCHITECTURE PHASE D'EXECUTION	date: Port-au-Prince, Janvier 2024	
MODÈLE : LATRINE	Toiture (chevrons/lattes) échelle: 1:25	format: 11x17



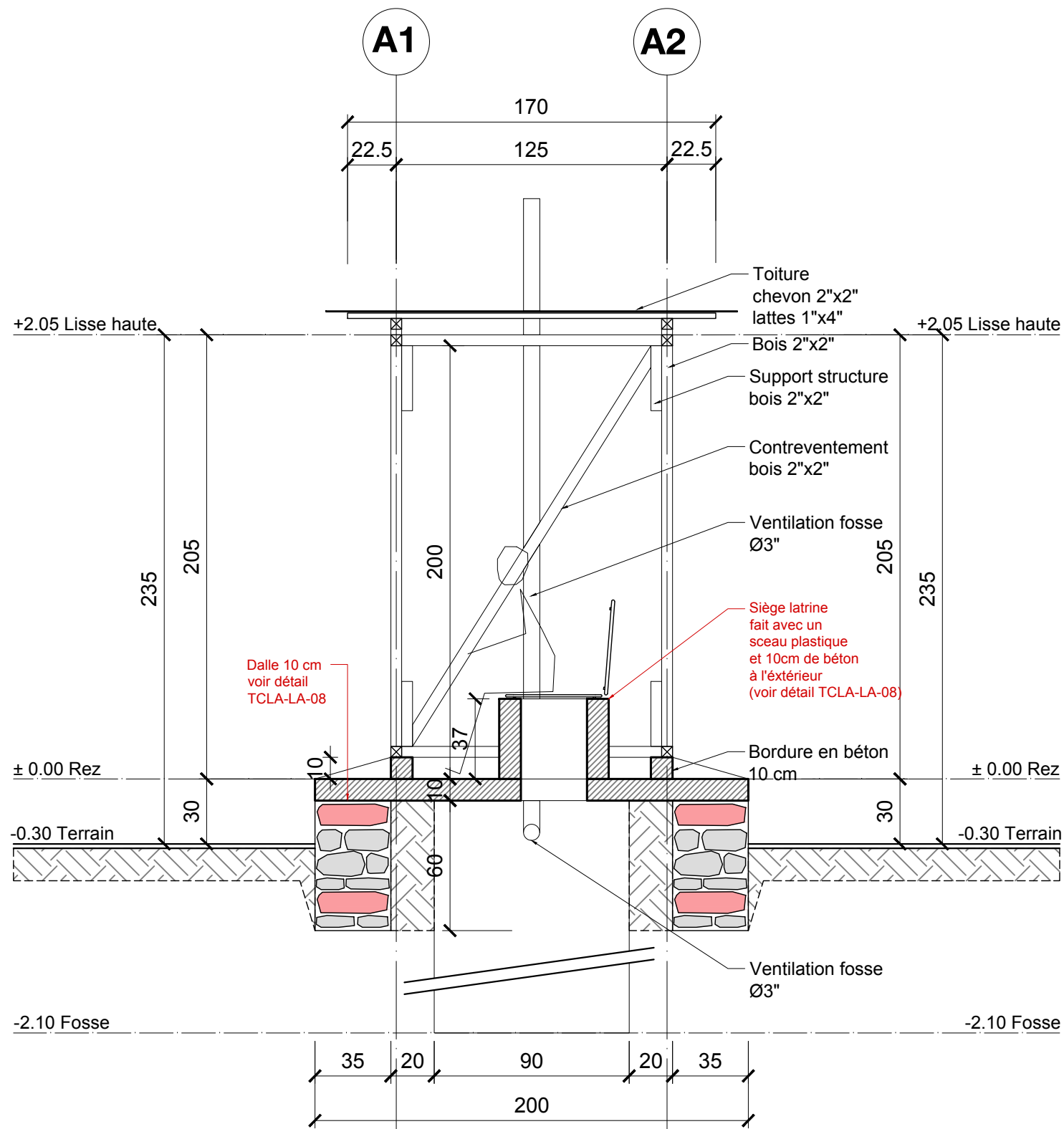
TOITURE
tôles



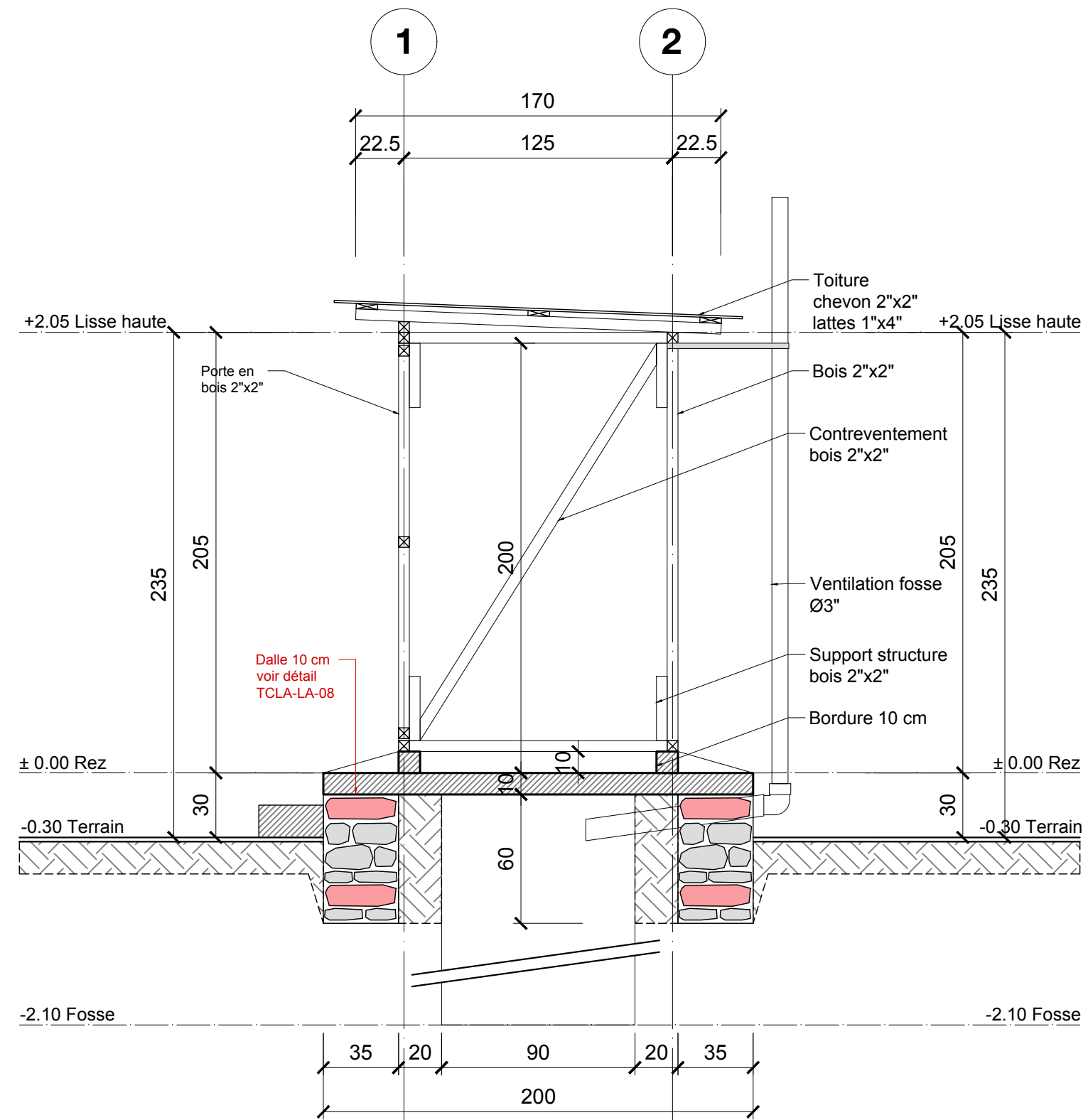
DÉTAIL FIXATION LATTES
échelle 1:20



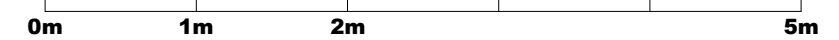
PLAN TYPE - TCLA	no plan: TCLA-LA-04	
PLAN ARCHITECTURE PHASE D'EXECUTION	date: Port-au-Prince, Janvier 2024	
MODÈLE : LATRINE	Toiture (tôles) échelle: 1:25	format: 11x17



COUPE AA



COUPE BB

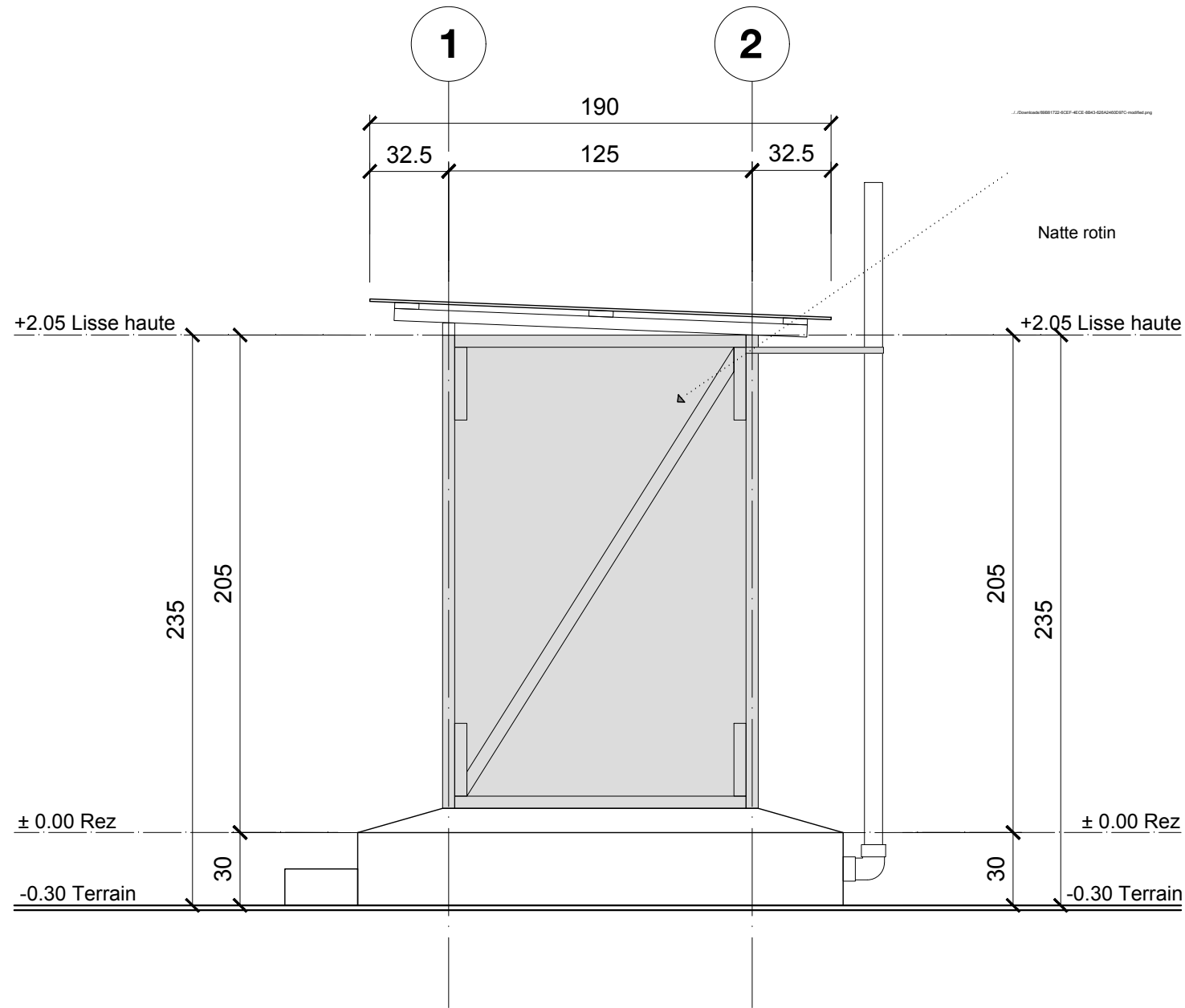


TCLA

TECHNIQUE DE CONSTRUCTION LOCALE AMELIOREE



PLAN TYPE - TCLA	no plan: TCLA-LA-05	
PLAN ARCHITECTURE PHASE D'EXECUTION	date: Port-au-Prince, Janvier 2024	
MODÈLE : LATRINE	Coupes (AA-BB)	échelle: 1:25 format: 11x17

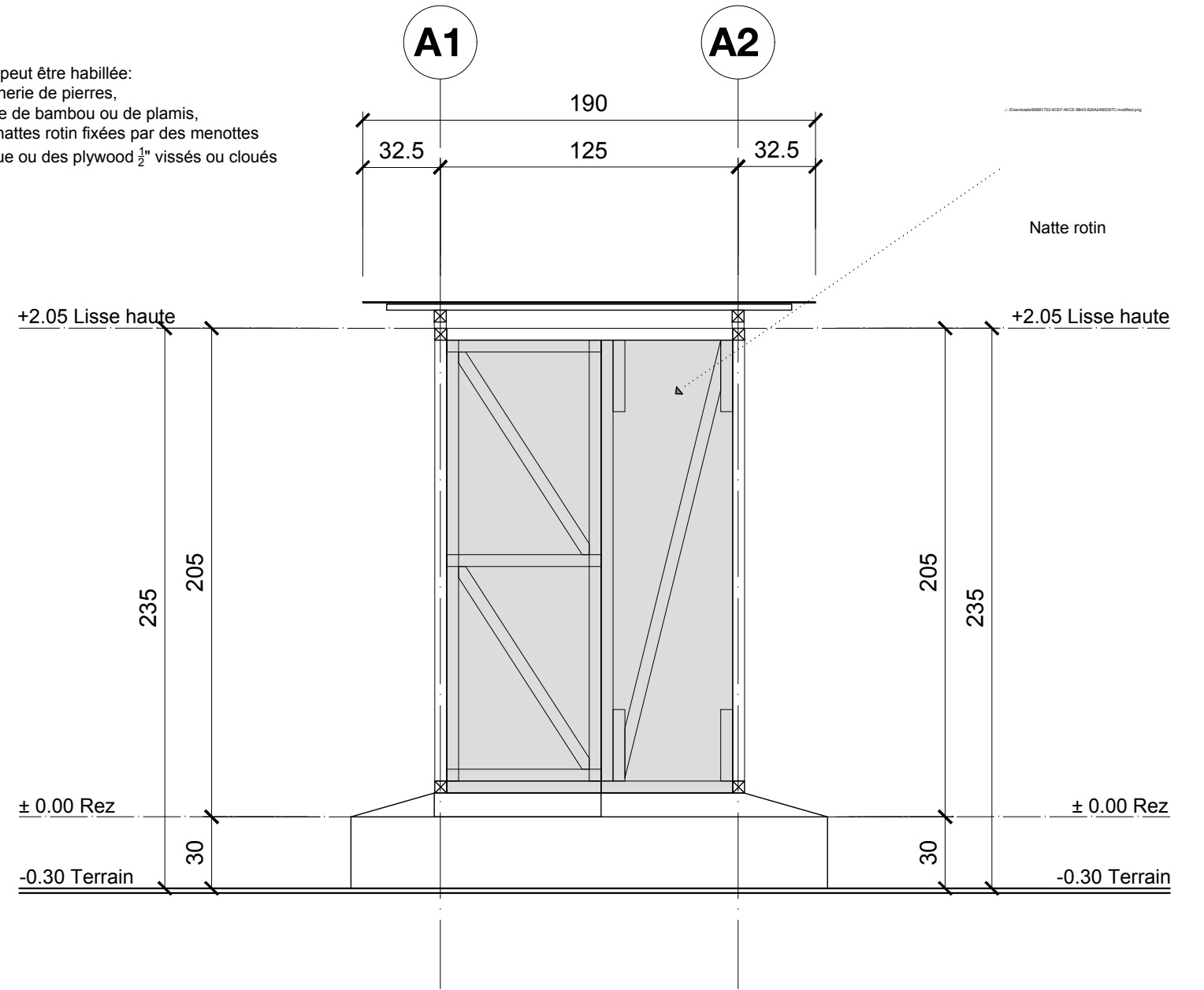


FAÇADE

latérale droite

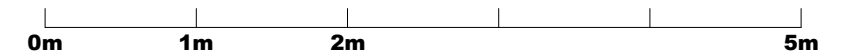
Notes

La cabine peut être habillée:
 en maçonnerie de pierres,
 en clissage de bambou ou de plamis,
 avec des nattes rotin fixées par des menottes
 en plastique ou des plywood $\frac{1}{2}$ " vissés ou cloués



FAÇADE

frontale

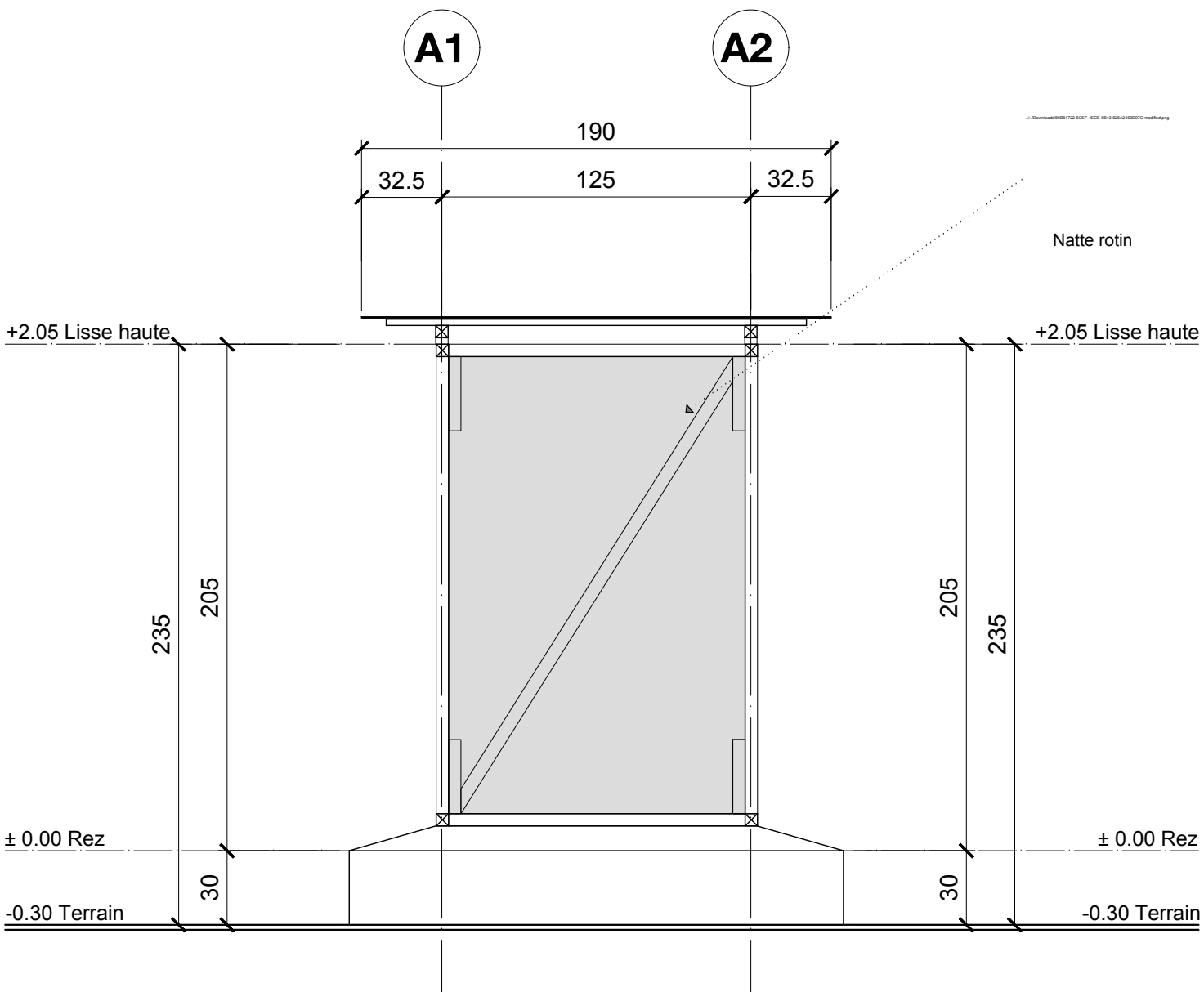


TCLA

TECHNIQUE DE CONSTRUCTION LOCALE AMELIOREE



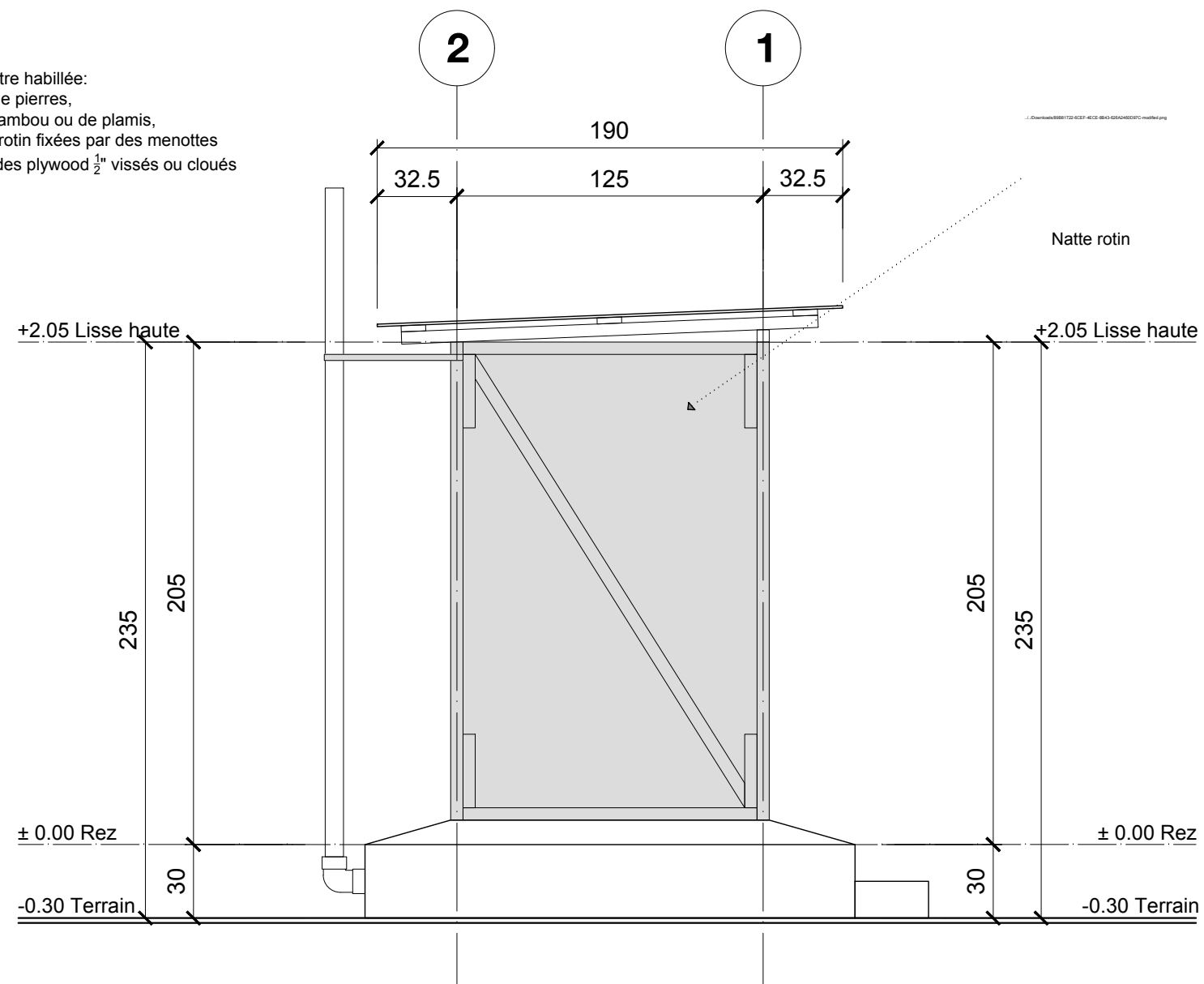
PLAN TYPE - TCLA	no plan: TCLA-LA-06	
PLAN ARCHITECTURE PHASE D'EXECUTION	date: Port-au-Prince, Janvier 2024	
MODÈLE : LATRINE	Façades	échelle: 1:25 format: 11x17



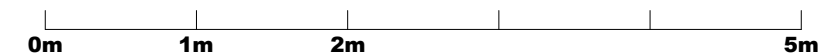
FAÇADE
arrière

Notes

La cabine peut être habillée:
 en maçonnerie de pierres,
 en clissage de bambou ou de plamis,
 avec des nattes rotin fixées par des menottes
 en plastique ou des plywood $\frac{1}{2}$ " vissés ou cloués



FAÇADE
latérale gauche

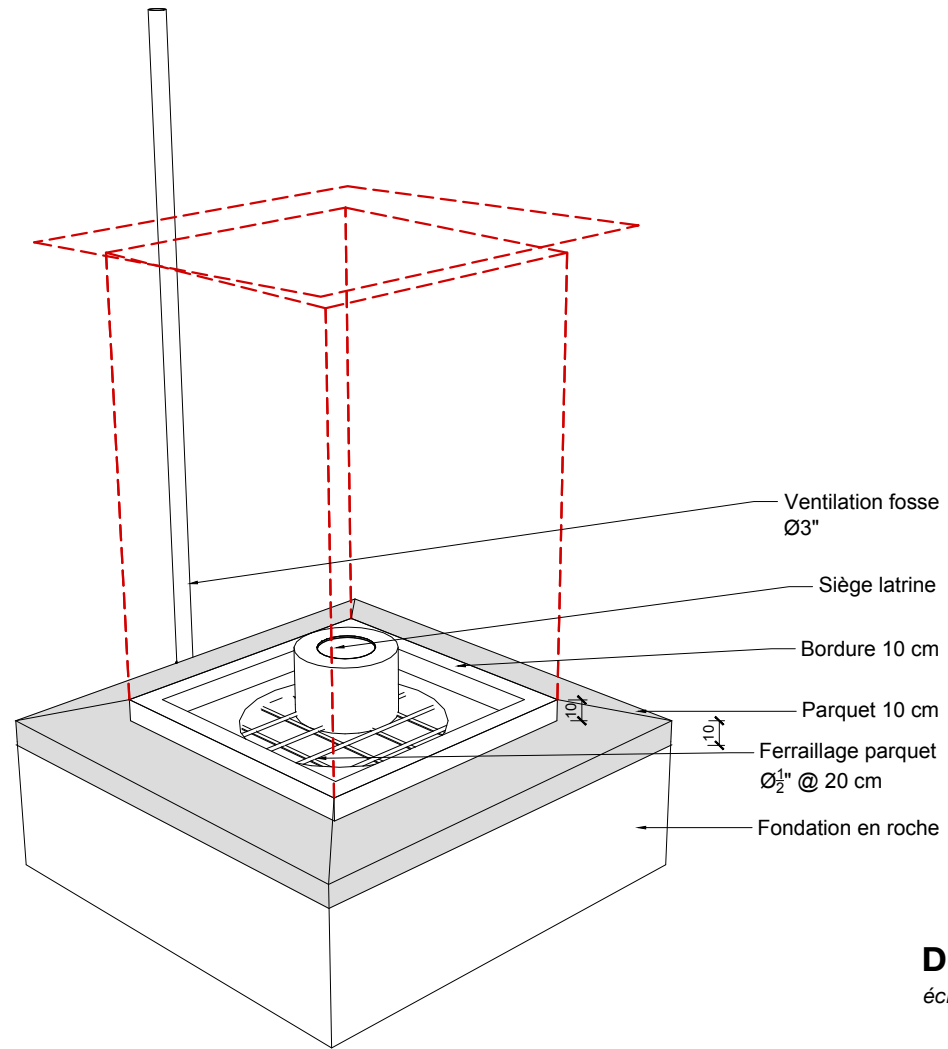


TCLA

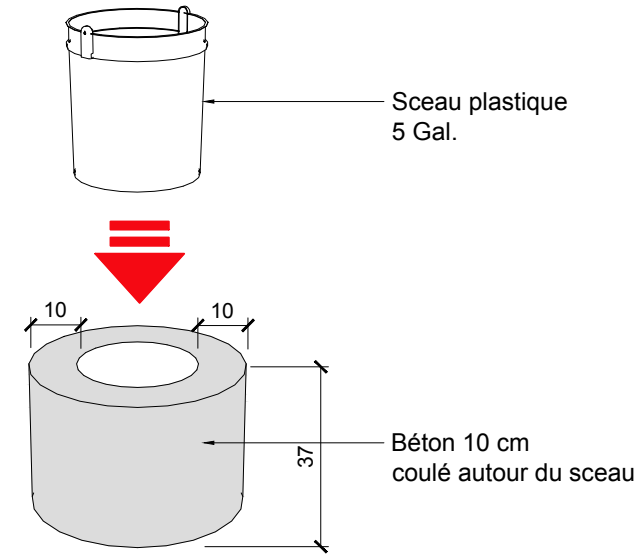
TECHNIQUE DE CONSTRUCTION LOCALE AMELIOREE



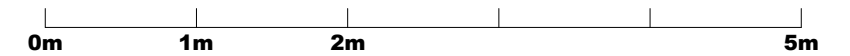
PLAN TYPE - TCLA	no plan: TCLA-LA-07	
PLAN ARCHITECTURE PHASE D'EXECUTION	date: Port-au-Prince, Janvier 2024	
MODÈLE : LATRINE	Façades échelle: 1:25	format: 11x17



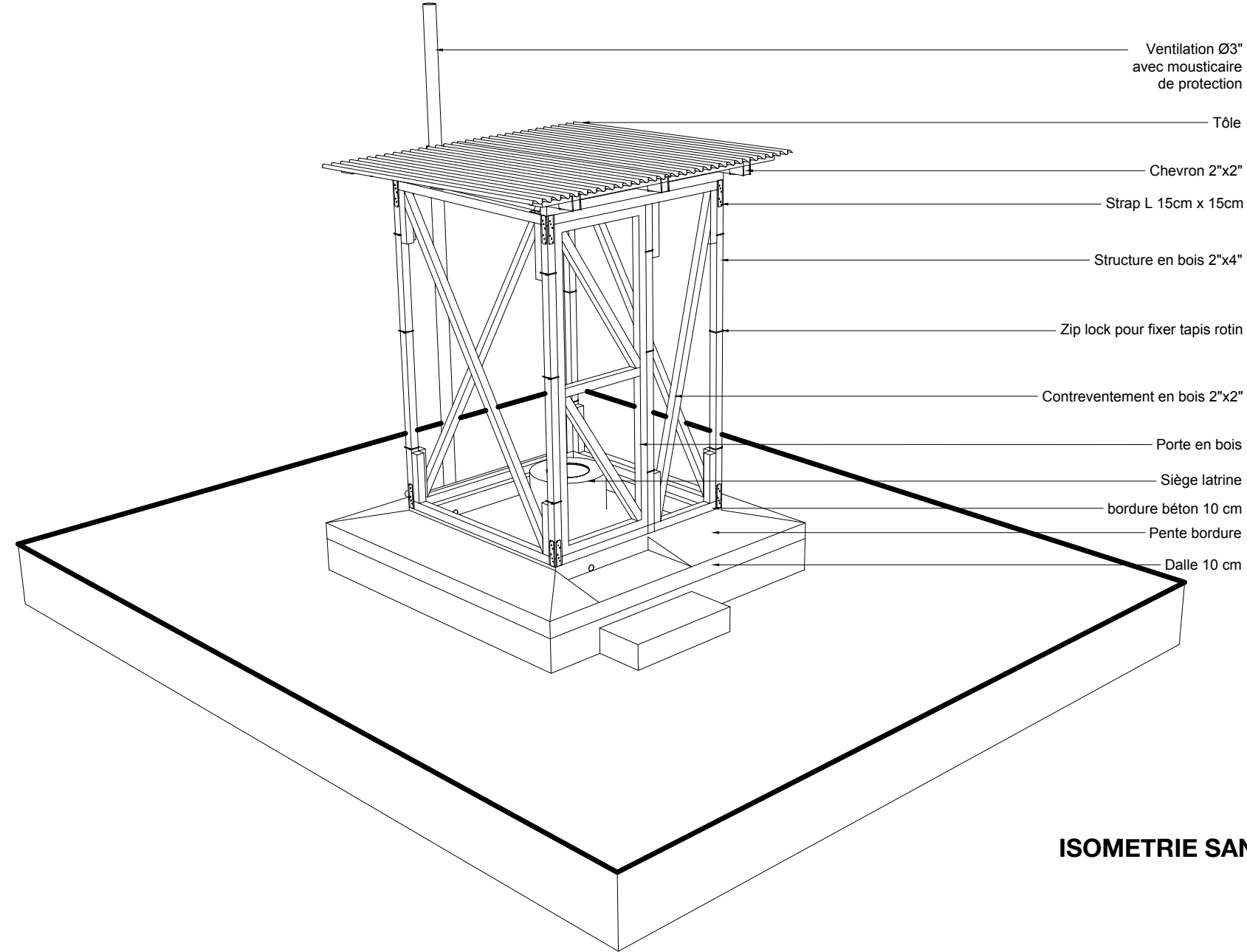
DÉTAIL DALLE
échelle 1:20



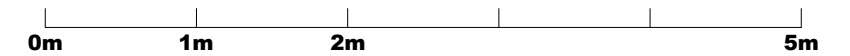
DÉTAIL SIÈGE
échelle 1:20



PLAN TYPE - TCLA	no plan: TCLA-LA-08	
PLAN ARCHITECTURE PHASE D'EXECUTION	date: Port-au-Prince, Janvier 2024	
MODÈLE : LATRINE	Détails échelle: 1:20	format: 11x17



ISOMETRIE SANITAIRE



TCLA

TECHNIQUE DE CONSTRUCTION LOCALE AMELIOREE



PLAN TYPE - TCLA	no plan: TCLA-LA-09	
PLAN ARCHITECTURE PHASE D'EXECUTION	date: Port-au-Prince, Janvier 2024	
MODÈLE : LATRINE	Isométrie	échelle: 1:50 format: 11x17